



# XWKHT-BCHS.0

English	Technical data
01 Power	0 kW   0 BTU/h
02 Frequency	NaN
06 Power supply cable type	
08 Cable	
14 IP protection class	

Italiano
01 Potenza
02 Frequenza
06 Tipo cavo alimentazione
08 Cable
14 Grado protezione IP

Espanol
01 Potencia
02 Frecuencia
06 Tipo de cable de alimentación
08 Cable
14 Grado de protección IP

Français
01 Puissance électrique
02 Fréquence
06 Type de câble d'alimentation
08 Cable
14 Niveau de protection IP

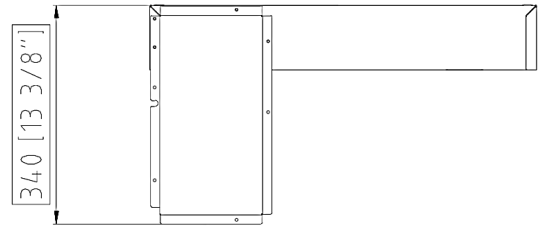
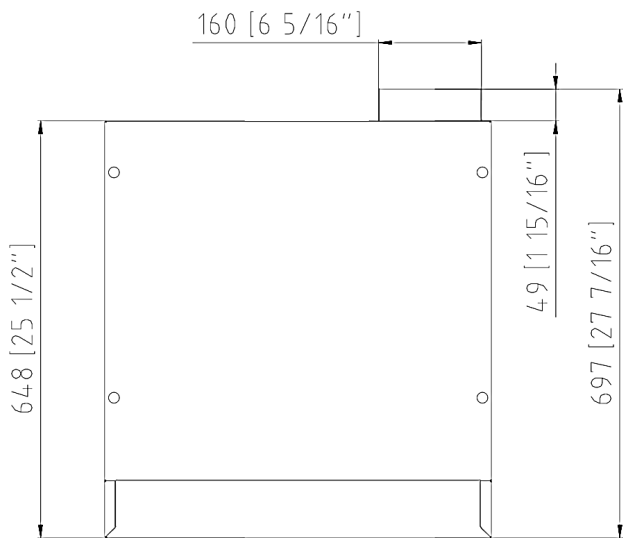
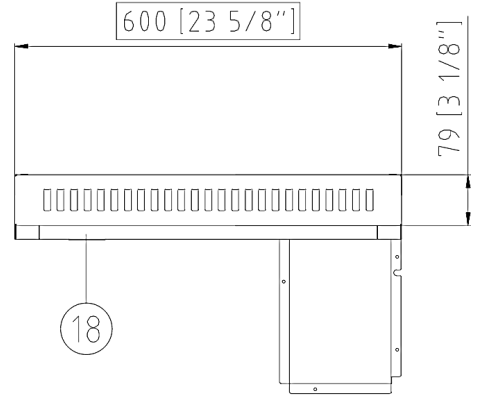
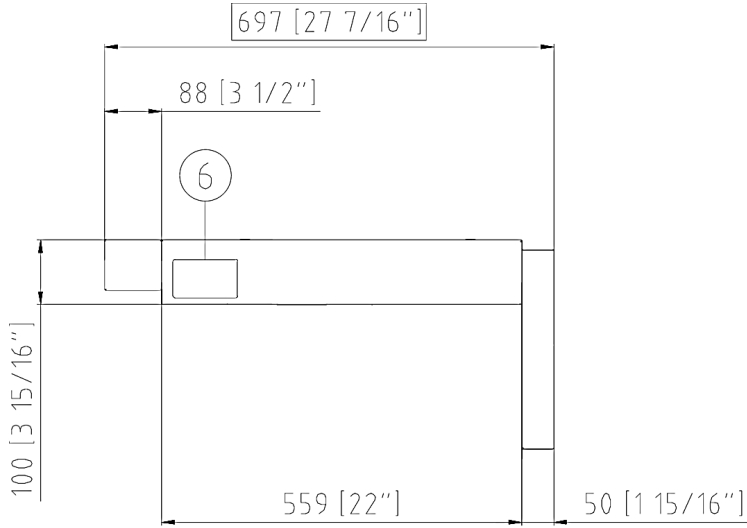
Deutsch
01 Elektrische Leistung
02 Frequenz
06 Stromkabel Typ
08 Cable
14 IP-Schutzart

**Terms and conditions of installations** - Observe all local specific standard and regulations for installation and operations.



Русский	中文
01 Мощность	01 功率
02 Частота	02 频率
06 Тип силового кабеля	06 电源电缆类型
08 Cable	08 Cable
14 Класс защиты IP	14 IP保护等级

Português
01 Potência
02 Frequência
06 Tipo de cabo de alimentação
08 Cable
14 Grau de proteção IP





# XWKHT-BCHS.0

	English	Italiano	Español	Français	Deutsch
02	Electrical connection	Allacciamento elettrico	Conexión eléctrica	Raccordement électrique	Elektrischer Anschluss
08	Water connection	Allacciamento idrico	Conexión de agua	Raccordement à l'eau	Wasseranschluss
11	Water drain	Scarico acqua	Desagüe del agua	Evacuation	Abflussrohr
12	Smoke exhaust	Scarico fumi	Salida de humos	Aspiration des fumées	Abluftrohr
13	Accessories connection	Collegamento accessori	Conexión de accesorios	Connexion des accessoires	Anschluss des Zubehörs
31	Air inlet	Ingresso aria	Entrada de aire	Entrée d'air	Lufteinlass
	Русский	中文	Português		
02	Электрическое подключение	电源连接	Conexão elétrica		
08	Подключение к воде	水连接	Conexão hídrica		
11	Выход воды	排水	Saída de água		
12	Выход газов	排烟	Saída de fumaça		
13	Подключение аксессуаров	配件连接	Conexão de acessórios		
31	Воздухозаборник	空气入口	Entrada de ar		