



XV1093

Project _____
Item _____
Hoeveelheid _____
Datum _____

Model
CHEFLUX™

Convectieoven Elektrisch
20 trays GN 1/1 Scharnier aan de linkerkant
Knop
Spanning: 380-415V 3N~ / 220-240V 3~



Beschrijving

Droge lucht-stoom combi oven met analoge besturing en 304 roestvrij stalen kookkamer. Functie voor tijd, temperatuur, stoompercentage en 2 ventilatorsnelheden. Maakt het mogelijk om traditionele kookprocessen uit te voeren zoals stomen, bruinen, grillen, frituren en koken van verse en bevroren bakkerijproducten.

Standard cooking features

Handmatig koken

- **Temperatuur:** 80 °C – 260 °C
- Convectie- en vochtigheidskoken vanaf 80 °C

Geavanceerde en automatische kookfuncties

Unox Intensive Cooking

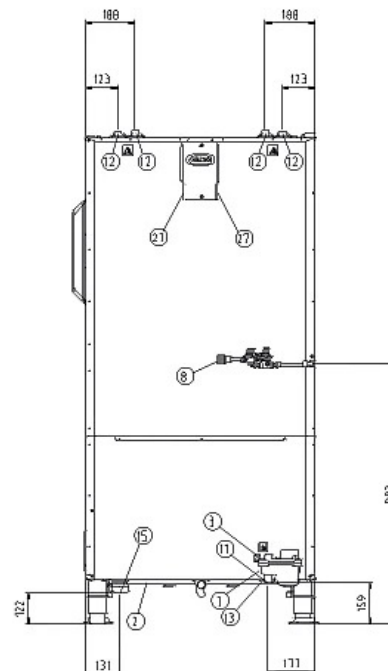
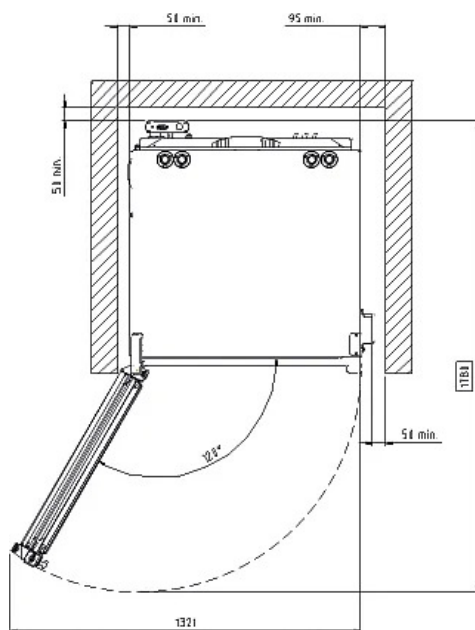
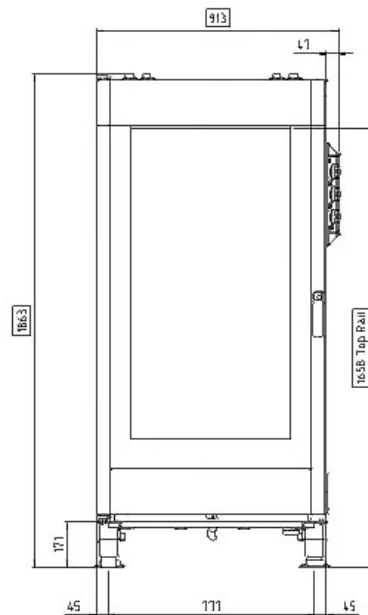
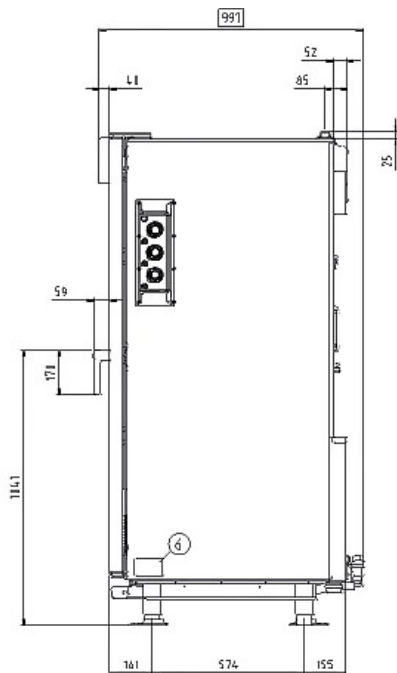
- **DRY.Plus:** onttrekt snel vocht aan de kookkamer
- **STEAM.Plus:** creëert onmiddellijke vochtigheid
- **AIR.Plus:** meerdere ventilatoren met achteruitversnelling en 2 snelheidsstanden

Technische kenmerken

- Kookkamer van hoogresistent AISI 304 roestvrij staal met afgeronde hoeken
- Dubbel glas
- Verlichting van de kookruimte door LED-lampjes in de deur
- Tray steunen met anti-tip systeem
- Ventilatorsysteem met 2 snelheden en krachtige ronde verwarmingselementen



XV1093



Afmetingen en gewicht

Breedte	913 mm
Diepte	997 mm
Hoogte	1863 mm
Netto Gewicht	240 kg
Tray pitch	66 mm

Aansluitposities

2	Stroomvoorziening aansluitingenbord
3	Unipotential aansluitpunt
6	Plaatje met technische gegevens
7	Veiligheidsthermostaat
8	3/4" vrouwelijke NPT waterinlaat
11	Afvoerpijp kamer

12	Hete dampen uitlaat schoorsteen
13	Aansluiting accessoires
15	Ontlasting van spanning
22	Waterpomp inlaat



XV1093

Stroomvoorziening

Wateraansluiting

Installatievereisten

Accessories

Elektrische stroomvoorziening

STANDAARD

Spanning	380-415 V
Fase	~3PH+N+PE
Frequentie	50 / 60 Hz
Totaal vermogen	29.7 kW
Max stroomopname	44 A
Vereiste grootte van breaker	50 A
Vereisten voor de voedingskabel*	5G x 10 mm ²
Stekker	NIET INBEGREPEN
OPTIE A	
Spanning	220-240 V
Fase	~3PH+PE
Frequentie	50 / 60 Hz
Totaal vermogen	29.7 kW
Max stroomopname	74 A
Vereiste grootte van breaker	80 A
Vereisten voor de voedingskabel*	4G x 16 mm ²
Stekker	NIET INBEGREPEN

*Aanbevolen grootte - neem plaatselijke voorschriften in acht.

Accessories

- **Cooking Essentials:** speciale trays
- QUICK.Load
- **SPRAY&Rinse:** Praktisch spray reinigingsmiddel voor het handmatig reinigen van alle soorten ovens. Het ontvet en verwijdert alle soorten vuil.
- **PURE-RO:** omgekeerde osmose systeem dat chloriden en kalkaanslag uit het water verwijdert
- **PURE / PURE.XL:** filtersysteem op harsbasis dat uit het water alle stoffen verwijdert die bijdragen tot de vorming van kalk in de ovenkookruimte

Watervoorziening

BIJ GEBRUIK VAN EEN WATERVOORZIENING DIE NIET VOLDOET AAN_x000D_

UNOX'S MINIMUM WATER KWALITEITSNORMEN ZAL ELKE GARANTIE DOEN VERVALLEN.

Het is de verantwoordelijkheid van de koper ervoor te zorgen dat de inkomende watertoevoer voldoet aan de vermelde specificaties door middel van adequate zuiveringsmaatregelen.

Drinkwaterinlaat: 3/4" NPT*, leidingdruk: 22

Leiding druk: tot 87 psi; 1,5 tot 6 Bar (29 psi; 2 Bar aanbevolen)

Specificaties instromend water

Vrij chloor ≤ 0.5 ppm

Chlooramine ≤ 0.1 ppm

pH 7 - 8.5

Elektrisch geleidingsvermogen ≤ 1000 μ S/cm

Totale hardheid $\leq 8^{\circ}$ dH

Chloriden ≤ 25 ppm

Om kalkaanslag te voorkomen moet de totale hardheid van het binnenkomende water $\leq 8^{\circ}$ dH zijn.

Installatievereisten

De installaties moeten in overeenstemming zijn met alle plaatselijke elektrische systemen, met name wat betreft de minimumdraaddikte die vereist is voor aansluiting in het veld, hydraulische en ventilatievoorzieningen. In het geval van gasovens moet een afzuig- en rookanalyse worden uitgevoerd.

Registreer je bij DDC Service voor toegang tot gegevens en productspecificaties.

www.ddc.unox.com