

# MOD:XLT133



## ENGLISH

## TECHNICAL DATA

01 POWER	1,2 kW
03 FREQUENCY	50 / 60 Hz
04 POWER SUPPLY CABLE TYPE	H07RN-F
05 EXTERNAL Ø OF POWER SUPPLY CABLE	10 mm
06 VOLTAGE / POWER CABLE SECTION / CURRENT	220-240 V~1PH+N+PE 3G x 1,5 mm <sup>2</sup> I <sub>1</sub> =5,2 A
10 WATER PRESSURE	150-600 kPa
11 MAX FOOD LOAD	24 kg
02 NOMINAL HEAT INPUT	1,2 kW
20 DEGREE OF PROTECTION IP	x4

## ITALIANO

01 POTENZA	1,2 kW
03 FREQUENZA	50 / 60 Hz
04 TIPO DI CAVO ALIMENTAZIONE	H07RN-F
05 Ø ESTERNO CAVO DI ALIMENTAZIONE	10 mm
06 TENSIONE / SEZIONE CAVI ALIMENTAZIONE / CORRENTE	220-240 V~1PH+N+PE 3G x 1,5 mm <sup>2</sup> I <sub>1</sub> =5,2 A
10 PRESSIONE ACQUA	150-600 kPa
11 CARICA MAX CIBO	24 kg
02 POTENZA TERMICA NOMINALE	1,2 kW
20 GRADO PROTEZIONE IP	x4

## FRANCAIS

01 PUISSANCE ELECTRIQUE	1,2 kW
03 FREQUENCE	50 / 60 Hz
04 TYPE DE CABLE D'ALIMENTATION	H07RN-F
05 Ø EXTERNE DU CABLE D'ALIMENTATION	10 mm
06 TENSION / SECTION CABLE D'ALIM.	220-240 V~1PH+N+PE 3G x 1,5 mm <sup>2</sup> I <sub>1</sub> =5,2 A
10 PRESSION DE L'EAU	150-600 kPa
11 CHARGE MAXIMALE D'ALIMENT	24 kg
02 DEBIT THERMIQUE NOMINAL	1,2 kW
20 INDICE DE PROTECTION IP	x4

## ESPAÑOL

01 POTENCIA	1,2 kW
03 FRECUENCIA	50 / 60 Hz
04 TIPO DE CABLE DE ALIMENTACION	H07RN-F
05 Ø CABLE EXTERNO DE ALIMENTACION	10 mm
06 TENSION / SECCION CABLES DE ALIMENTACION	220-240 V~1PH+N+PE 3G x 1,5 mm <sup>2</sup> I <sub>1</sub> =5,2 A
10 PRESION AGUA	150-600 kPa
11 CARGA MAX. DE ALIMENTOS	24 kg
02 POTENCIA TERMICA NOMINAL	1,2 kW
20 GRADO DE PROTECCION IP	x4

## DEUTSCH

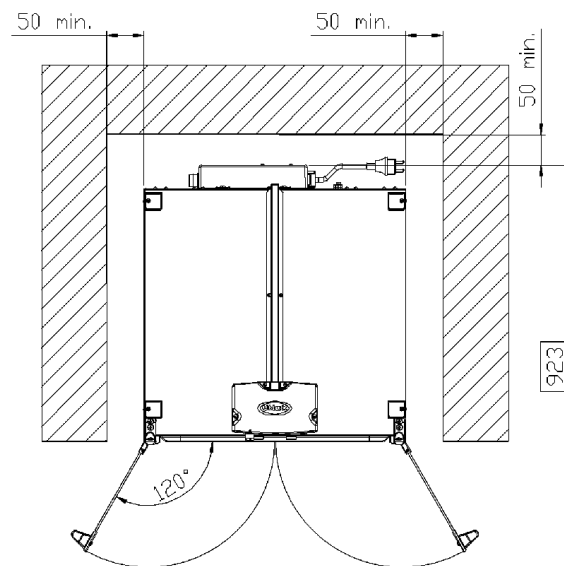
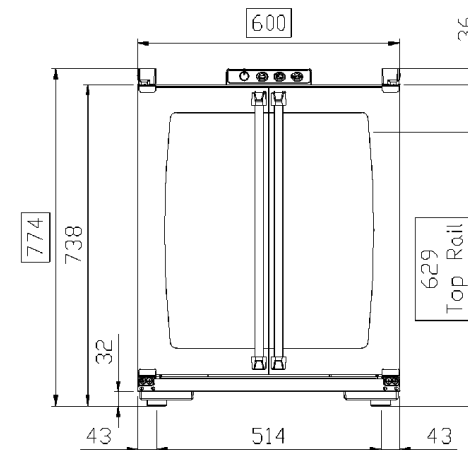
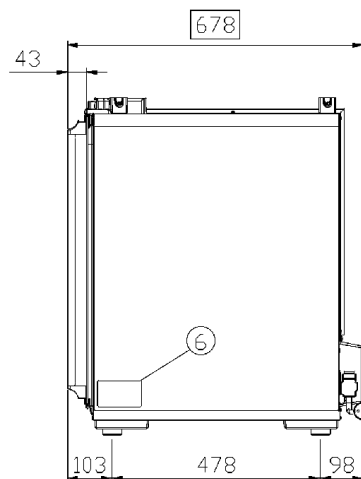
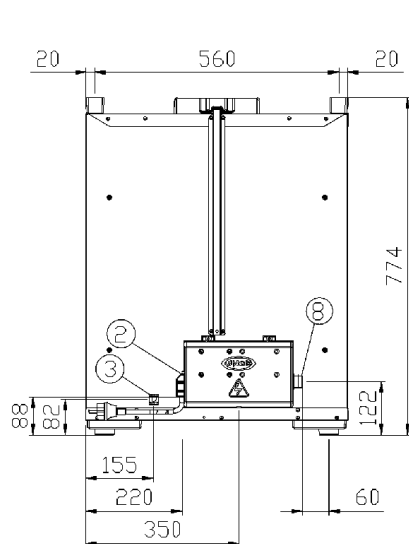
01 ELEKTRISCHE LEISTUNG	1,2 kW
03 FREQUENZ	50 / 60 Hz
04 ZULEITUNGSKABELTYP	H07RN-F
05 AUSSENDURCHMESSER DES VERSORGUNGSKABELS	10 mm
06 KABELQUERSCHNITT UND VERSORGUNGSSPANNUNG	220-240 V~1PH+N+PE 3G x 1,5 mm <sup>2</sup> I <sub>1</sub> =5,2 A
10 WASSERDRUCK	150-600 kPa
11 MAX. SPEISEFASSUNGSVERMOGEN	24 kg
02 NOMINALE WARMELEISTUNG	1,2 kW
20 SCHTZART IP	x4



# MOD:XLT133



ENGLISH - DRAWINGS	ITALIANO - DISEGNI	FRANCAIS - ENCOMBREMEN	ESPAÑOL - DISEÑOS	DEUTSCH - ZEICHNUNGEN
2 TERMINAL BOARD POWER SUPPLY	2 MORSETTIERA ALIMENTAZIONE	2 BOITE A BORNES D'ALIMENTATION	2 CAJA DE CONEXION	2 ZULEITUNGSKLEMMLEISTE
3 UNIPOTENTIAL TERMINAL	3 MORSETTO EQUIPOTENZIALE	3 SUPPORT BORNE EQUIPOTENTIELLE	3 SEDE BORNE EQUIPOTENCIAL	3 GLEICHPOTENTIELLE KLAMMER
6 TECHNICAL DATA PLATE	6 TARGHETTA DATI TECNICI	6 PLAQUETTE SEGNALTIQUE	6 TARJETA DE CARACTERISTICAS TECNICAS	6 TYPENSCHILD
8 3/4" THREAD WATER INLET	8 INGRESSO ACQUA 3/4"	8 ARRIVE' D'EAU FIET 3/4"	8 ENTRADA DE AGUA 3/4"	8 WASSEREINZUG 3/4 GEWINDE



# MOD:XLT133



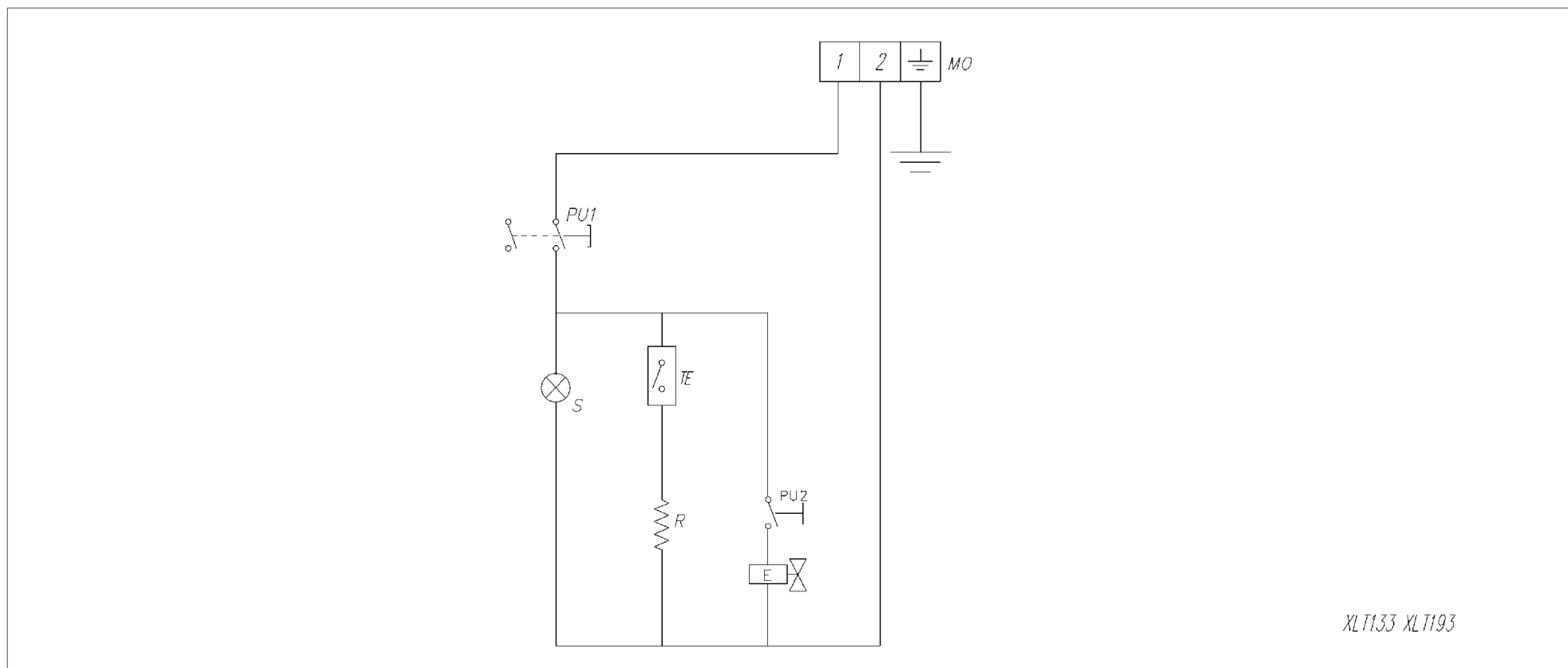
ENGLISH	WIRING DIAGRAMS
E	WATER SOLENOID VALVE
MO	TERMINAL BOARD
PU	PUSH BUTTON
R	HEATING ELEMENT
S	PILOT LIGHT
TE	THERMOSTAT

ITALIANO	SCHEMI ELETTRICI
E	ELETTROVALVOLA ACQUA
MO	MORSETTIERA
PU	PULSANTE
R	RESISTENZA
S	LUCE SPIA
TE	TERMOSTATO LAVORO

FRANCAIS	SCHEMAS ELECTRIQ
E	ELECTROVANNE
MO	BOITE A BORNES
PU	POUSSOIR
R	RESISTANCE
S	LAMPE TEMOIN
TE	THERMOSTAT DE TRAVAIL

ESPAÑOL	ESQUEMAS ELECTRI
E	ELECTROVALVULA
MO	CAJA CONEXIONES-REGLETA
PU	PULSADOR
R	RESISTENCIA
S	LUZ PILOTO
TE	TERMOSTATO DE TRABAJO

DEUTSCH	SCHALTPLAN
E	ELEKTROVENTIL
MO	KLEMMLEISTE
PU	TASTE
R	HEIZELEMENT
S	KONTROLLICHT
TE	THERMOSTAT



XLT133 XLT193