



XESR-03HS-EDDN.0

| English | Technical data |
|--|---|
| 01 Power | 6.6 kW 22519 BTU/h |
| 02 Frequency | 50 Hz |
| 03 Electric nominal heat input | 3.2 kW 10918 BTU/h |
| 04 Microwave circuit power | 2.16 kW 7370 BTU/h |
| 05 Microwave power output | 2.16 kW 7370 BTU/h |
| 06 Power supply cable type | H07RN-F |
| 07 Voltage Power cable section Circuit breaker | 380-415VV ~3PH+N+PE 5G x 2,5 mm ² 16 A I1 13 A I2 8.5 A I3 7.5 A In 5 A |
| 220-240VV ~3PH+PE 4G x 2,5 mm ² 16 A I1 18.5 A I2 17.5 A I3 13.5 A | 220-240VV ~1PH+N+PE 3G x 4 mm ² 32 A I1 28.5 A In 28.5 A |
| 08 Cable Plug | ✓ X |
| 09 RCD / GFCI | A |
| 13 Cavity dimensions (w x d x h) | 496 x 400 x 271 mm 19-1/2" x 15-3/4" x 10-11/16" |
| 14 Max. food load | 15 kg 33 lbs |
| 15 Max. temperature | 260 °C 500 °F |
| 16 IP protection class | X3 |
| 17 Data connection | Wifi 2,4 GHz |
| 18 Communication protocol | WPA 2 - Personal |

Terms and conditions of installations - Observe all local specific standard and regulations for installation and operations.

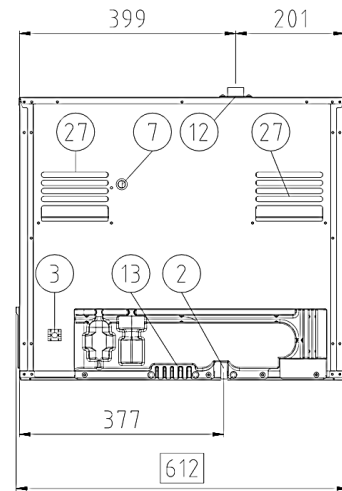
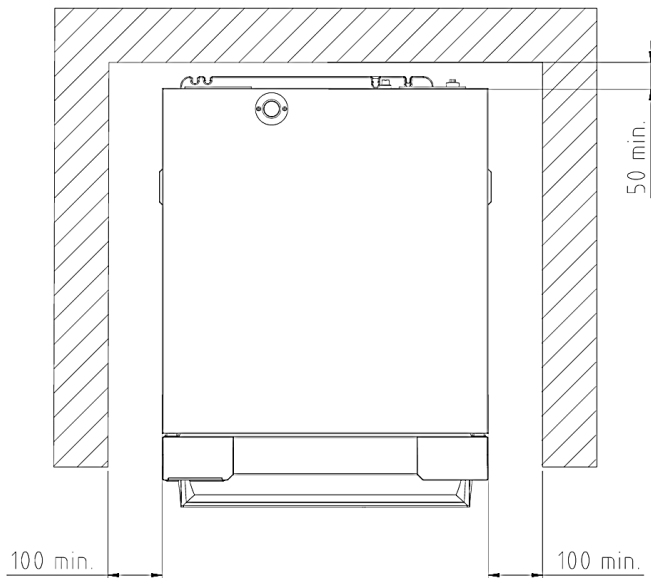
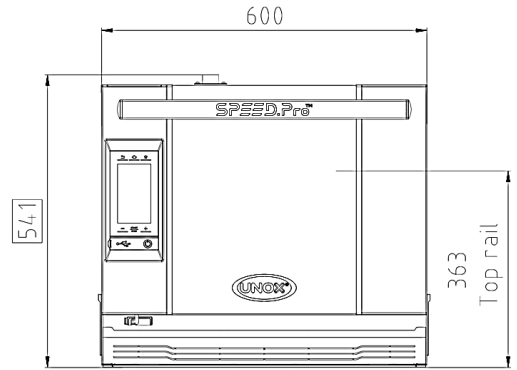
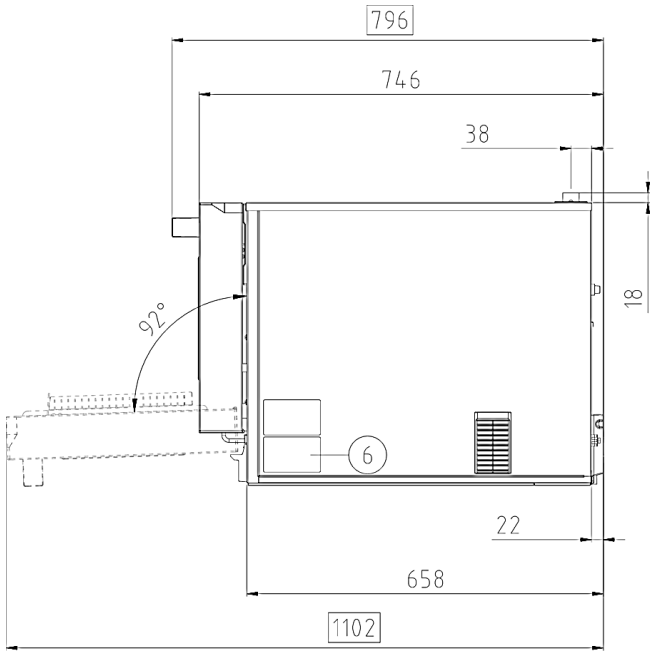


| Italiano | Espanol |
|---|--|
| 01 Potenza | 01 Potencia |
| 02 Frequenza | 02 Frecuencia |
| 03 Potenza termica nominale elettrica | 03 Potencia térmica nominal eléctrica |
| 04 Potenza circuito microonde | 04 Potencia del circuito de microondas |
| 05 Potenza microonde in uscita | 05 Potencia de microondas |
| 06 Tipo cavo alimentazione | 06 Tipo de cable de alimentación |
| 07 Tensione Sezione cavi alimentazione Magnetotermico | 07 Voltaje Sección del cable de alimentación Disyuntor |
| 08 Cavo Spina | 08 Cable Enchufe |
| 09 RCD / GFCI | 09 RCD / GFCI |
| 13 Dimensioni camera cottura (l x p x h) | 13 Dimensión de la cavidad (w x d x h) |
| 14 Max. peso pieno carico | 14 Carga máxima de alimentos |
| 15 Temperatura max. | 15 Temperatura máxima |
| 16 Grado protezione IP | 16 Grado de protección IP |
| 17 Data connection | 17 Data connection |
| 18 Protocollo di comunicazione | 18 Protocolo de comunicación |

| Français | Deutsch |
|--|---|
| 01 Puissance électrique | 01 Elektrische Leistung |
| 02 Fréquence | 02 Frequenz |
| 03 Puissance calorifique nominale électrique | 03 Elektrische Nennwärmeleistung |
| 04 Puissance du circuit micro-ondes | 04 Leistung der Mikrowellenschaltung |
| 05 Puissance de sortie micro-ondes | 05 Leistung der Mikrowelle |
| 06 Type de câble d'alimentation | 06 Stromkabel Typ |
| 07 Tension Section câbles d'alimentation Disjoncteur | 07 Spannung Stromkabel Teil Sicherung |
| 08 Câble Prise | 08 Leitung Stecker |
| 09 RCD / GFCI | 09 RCD / GFCI |
| 13 Dimension de la cavité (l x p x h) | 13 Abmessungen des Hohlraums (B x T x H) |
| 14 Charge max. des aliments | 14 Maximale Beladungskapazität |
| 15 Température max. | 15 Maximale Temperatur |
| 16 Niveau de protection IP | 16 IP-Schutzart |
| 17 Data connection | 17 Data connection |
| 18 Protocole de communication | 18 Kommunikations-Protokoll |

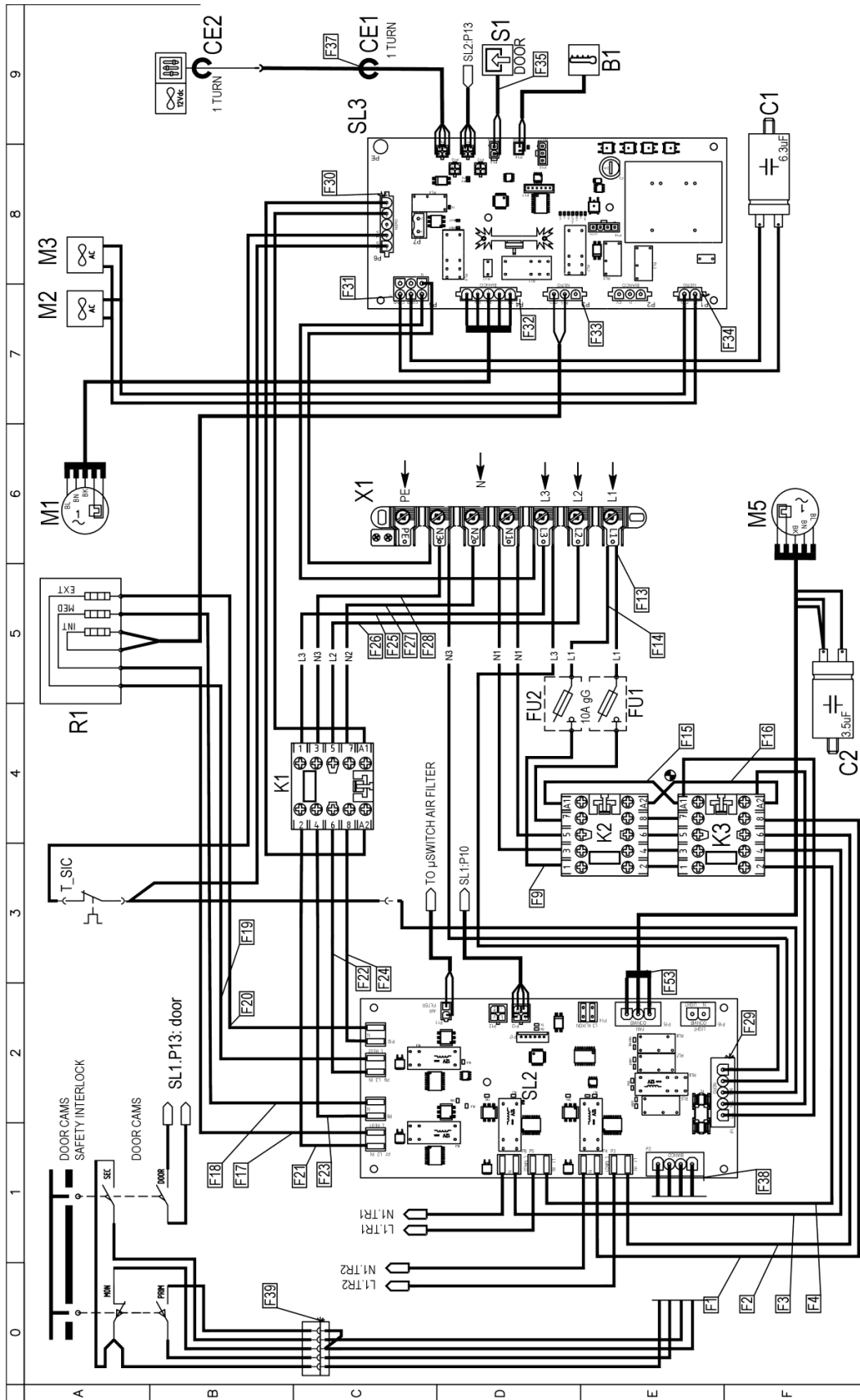
| Русский | 中文 |
|---|------------------------|
| 01 Мощность | 01 功率 |
| 02 Частота | 02 频率 |
| 03 Номинальная электрическая потребляемая мощность | 03 电额定热输入 |
| 04 Мощность СВЧ цепи | 04 微波电路电源 |
| 05 Выходная мощность микроволн | 05 微波功率输出 |
| 06 Тип силового кабеля | 06 电源电缆类型 |
| 07 Напряжение Сечение силового кабеля Токовый автомат | 07 电压 电源电缆截面 断路器 |
| 08 Кабель Вилка | 08 电缆和插头 |
| 09 RCD / GFCI | 09 RCD / GFCI |
| 13 Габариты камеры (ш x г x в) | 13 腔室尺寸 (宽 x 深 x 高) |
| 14 Максимальная загрузка | 14 最大食物负荷 |
| 15 Максимальная температура | 15 最高温度 |
| 16 Класс защиты IP | 16 IP保护等级 |
| 17 Data connection | 17 Data connection |
| 18 Протокол передачи данных | 18 通讯协议 |

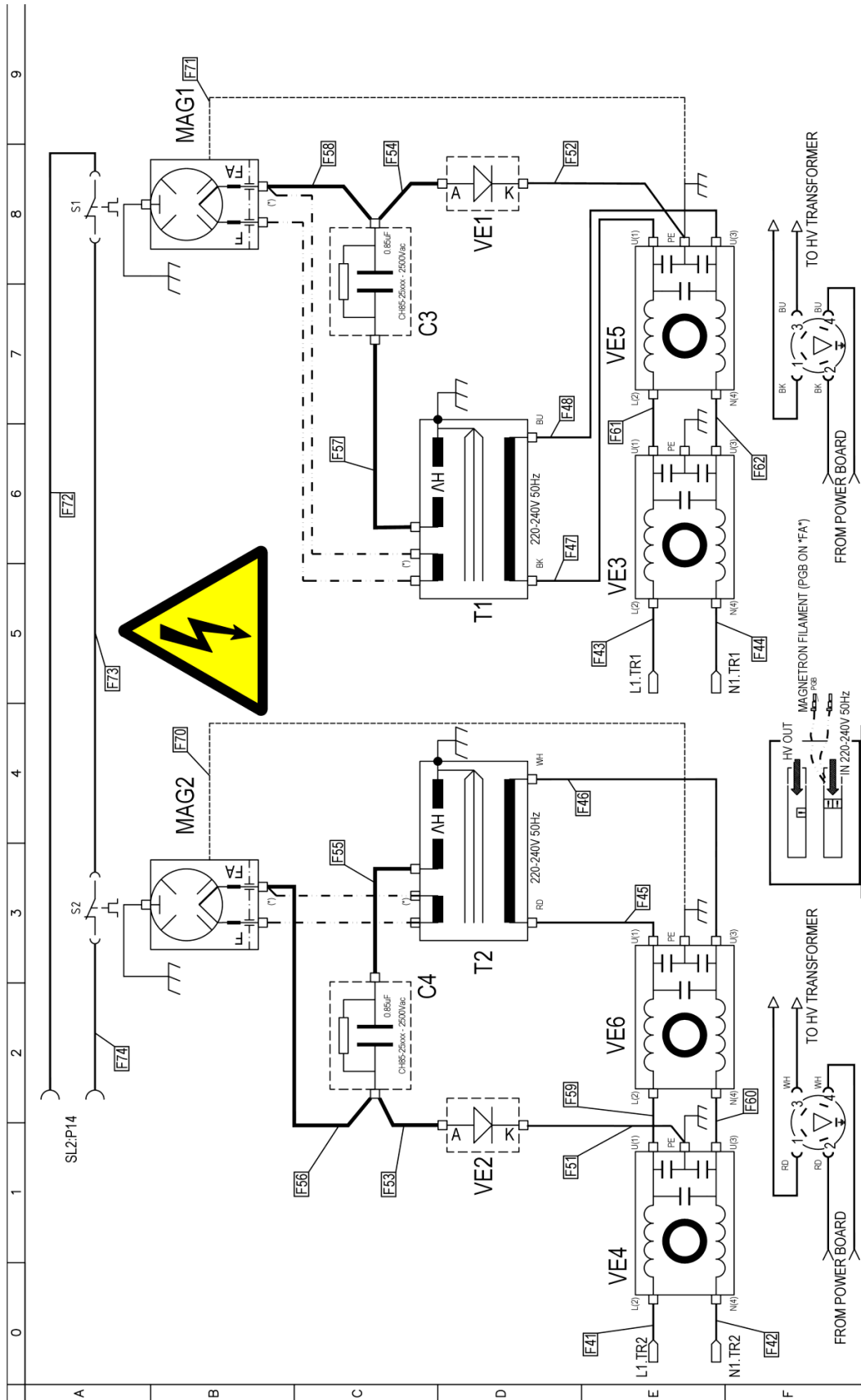
| Português |
|---|
| 01 Potência |
| 02 Frequência |
| 03 Potência térmica nominal elétrica |
| 04 Potência do circuito de microondas |
| 05 Potência de saída de microondas |
| 06 Tipo de cabo de alimentação |
| 07 Tensão Seção de cabos de alimentação Disjuntor |
| 08 Cabo Plugue |
| 09 RCD / GFCI |
| 13 Dimensão de cavidade (c x l x a) |
| 14 Max. capacidade de alimento |
| 15 Max. temperatura |
| 16 Grau de proteção IP |
| 17 Data connection |
| 18 Protocolo de comunicação |



| | English | Italiano | Español | Français | Deutsch |
|----|------------------------|-------------------------|------------------------|---------------------------|------------------------|
| 02 | Electrical connection | Allacciamento elettrico | Conexión eléctrica | Raccordement électrique | Elektrischer Anschluss |
| 08 | Water connection | Allacciamento idrico | Conexión de agua | Raccordement à l'eau | Wasseranschluss |
| 09 | Gas connection | Allacciamento gas | Conexión de gas | Raccordement au gaz | Gasanschluss |
| 11 | Water drain | Scarico acqua | Desagüe del agua | Evacuation | Abflussrohr |
| 12 | Smoke exhaust | Scarico fumi | Salida de humos | Aspiration des fumées | Abluftrohr |
| 13 | Accessories connection | Collegamento accessori | Conexión de accesorios | Connexion des accessoires | Anschluss des Zubehörs |
| 30 | Combustion fumes | Fumi di combustione | Gases de combustión | Fumées de combustion | Abgasse |
| 31 | Air inlet | Ingresso aria | Entrada de aire | Entrée d'air | Lufteinlass |

| | Русский | 中文 | Português |
|----|---------------------------|------|-----------------------|
| 02 | Электрическое подключение | 电源连接 | Conexão elétrica |
| 08 | Подключение к воде | 水连接 | Conexão hídrica |
| 09 | Подключение к газу | 燃气连接 | Conexão gás |
| 11 | Выход воды | 排水 | Saída de água |
| 12 | Выход газов | 排烟 | Saída de fumaça |
| 13 | Подключение аксессуаров | 配件连接 | Conexão de acessórios |
| 30 | Продукты горения | 燃烧烟雾 | Fumaça de combustão |
| 31 | Воздухозаборник | 空气入口 | Entrada de ar |





| | 0 | 1 | 2 | 3 | 4 | 5 | 6 | 7 | 8 | 9 |
|---|---|---|---|---|---|---|---|---|---|---|
| A | | | | | | | | | | |
| B | | | | | | | | | | |
| C | | | | | | | | | | |
| D | | | | | | | | | | |
| E | | | | | | | | | | |
| F | | | | | | | | | | |

| Sigle | ITALIANO | ENGLISH | FRANCAIS | ESPAÑOL | DEUTSCH |
|-----------------|-----------------------------|----------------------|----------------------------------|-------------------------------|-------------------------|
| C1 | CONDENSATORE | MOTOR CAPACITOR | CONDENSATEUR | CONDENSADOR | KONDENSATOR |
| C2 | CONDENSATORE | MOTOR CAPACITOR | CONDENSATEUR | CONDENSADOR | KONDENSATOR |
| CE1,CE2 | FERRITE | FERRITE | FERRITE | FERRITO | FERRIT |
| FU1,FU2 | PORTAFUSIBILE CH10 | FUSE HOLDER CH10 | PORTE-FUSIBLE CH10 | PORTAFUSIBILES CH10 | SICHERUNGSHALTER CH10 |
| K1,K2,K3 | TELERUTTORE | CONTACTOR | TELETRUPTEUR | TELERRUPTOR | RELAIS |
| M2 | MOTORE | MOTOR | MOTEUR | MOTOR | MOTOR |
| S1 | MICRO INTERRUTTORE PORTA | DOOR MICROSWITCH | MICROINTERRUPTEUR DE PORTE | MICROINTERRUPTOR PUERTA | TURKONTAKTSCHALTER |
| SL1 | SCHEDA POTENZA | POWER CARD | CARTE DE PUISSANCE | TARJETA POTENCIA | POWERPLATINE |
| SL2 | SCHEDA POTENZA MW | POWER BOARD FOR MW | POWER CARD MW | TARJETA DE POTENCIA MW | POWER CARD MW |
| X1 | MORSETTIERA 6P+PE | TERMINAL BLOCK 6P+PE | BORNIER 6P+PE | CONECTOR 6P+PE | KLEMMLEISTE 6P+PE |
| B1 | SONDA CAMERA | TEMPERATURE PROBE | SONDE DE CHAMBRE | SONDA CAMARA | GARRAUMTEMPERATURFUHLER |
| M1 | MOTORE | MOTOR | MOTEUR | MOTOR | MOTOR |
| M2,M3 | VENTOLA RAFFREDDAMENTO 230V | COOLING FAN 230V | TURBINE DE REFRIGERISSEMENT 230V | TURBINA DE REFRIGERACION 230V | LUFTER 230V |
| M4 | VENTOLA RAFFREDDAMENTO 12V | COOLING FAN 12V | TURBINE DE REFRIGERISSEMENT 12V | TURBINA DE REFRIGERACION 12V | LUFTER 12V |
| R1 | ELEMENTO RISCALDANTE | HEATING ELEMENT | ELEMENT DE CHAUFFAGE | RESISTENCIA DE CALEFACCION | HEIZUNG |
| SL4 | SCHEDA CONTROLLO | CONTROL BOARD | CARTE DE CONTROLE | TARJETA DE CONTROL | KONTROLL PLATINE |
| C1,C2 | CONDENSATORE HV | HV CAPACITOR | CONDENSATEUR HV | CAPACITOR HV | HOCHSPANNUNGSKAPAZITOR |
| MAG1,MAG2 | MAGNETRON | MAGNETRON | MAGNETRON | MAGNETRON | MAGNETRON |
| T1,T2 | TRASFORMATORE HV | HV TRANSFORMER | TRANSFORMATEUR HV | TRANSFORMADOR DE HV | HV-TRANSFORMATOR |
| VE1,VE2 | DIODO HV | HV DIODE | DIODE HV | DIODO HV | HV DIODE |
| VE3,VE4,VE5,VE6 | FILTRO EMI | EMI FILTER | FILTRE EMI | FILTRO EMI | EMI-FILTER |

