



# XEKPT-10EU-C.0

| English  | Technical data   |
|--|--|
| 01 Power   | 1.2 kW   4094 BTU/h  |
| 02 Frequency   | 50 / 60 Hz   |
| 03 Electric nominal heat input                       | 1.2 kW   4094 BTU/h  |
| 06 Power supply cable type                           | H07RN-F  |
| 07 Voltage<br>Power cable section<br>Circuit breaker | 220-240V ~1PH+N+PE<br>3G x 1,5 mm <sup>2</sup><br>I1 5.5 A |
| 08 Cable   Plug                                      | ✓   Schuko   |
| 11 Water pressure                                    | 150-600 kPa   22-87 psi                                    |
| 12 Water max. consumption (steam)                    | NaN l/h @ 200 kPa   NaN gal/h @ 29 psi                     |
| 14 Max. food load                                    | 50 kg   110 lbs  |
| 15 Max. temperature                                  | 50 °C   122 °F   |
| 14 IP protection class                               | X4   |

| Italiano  |
|---|
| 01 Potenza  |
| 02 Frequenza  |
| 03 Potenza termica nominale elettrica                       |
| 06 Tipo cavo alimentazione                                  |
| 07 Tensione<br>Sezione cavi alimentazione<br>Magnetotermico |
| 08 Cavo   Spina   |
| 11 Pressione acqua  |
| 12 Consumo max acqua (vapore)                               |
| 14 Max. peso pieno carico                                   |
| 14 Grado protezione IP                                      |
| 15 Temperatura max.   |

| Espanol  |
|--|
| 01 Potencia  |
| 02 Frecuencia  |
| 03 Potencia térmica nominal eléctrica                        |
| 06 Tipo de cable de alimentación                             |
| 07 Voltaje<br>Sección del cable de alimentación<br>Disyuntor |
| 08 Cable   Enchufe   |
| 11 Presión del agua  |
| 12 Consumo máximo de agua (vapor)                            |
| 14 Carga máxima de alimentos                                 |
| 14 Grado de protección IP                                    |
| 15 Temperatura máxima  |

| Français   |
|--|
| 01 Puissance électrique                                    |
| 02 Fréquence   |
| 03 Puissance calorifique nominale électrique               |
| 06 Type de câble d'alimentation                            |
| 07 Tension<br>Section câbles d'alimentation<br>Disjoncteur |
| 08 Câble   Prise   |
| 11 Pression de l'eau                                       |
| 12 Consommation max. d'eau (vapeur)                        |
| 14 Charge max. des aliments                                |
| 14 Niveau de protection IP                                 |
| 15 Température max.  |

| Deutsch                                       |
|---|
| 01 Elektrische Leistung                       |
| 02 Frequenz                                   |
| 03 Elektrische Nennwärmeleistung              |
| 06 Stromkabel Typ                             |
| 07 Spannung<br>Stromkabel Teil<br>Sicherung   |
| 08 Leitung   Stecker                          |
| 11 Wasserdruck                                |
| 12 Maximaler Wasserverbrauch bei Dampfbetrieb |
| 14 Maximale Beladungskapazität                |
| 14 IP-Schutzart                               |
| 15 Maximale Temperatur                        |

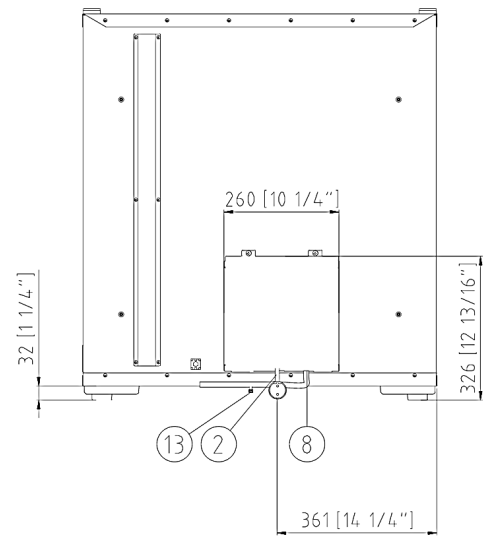
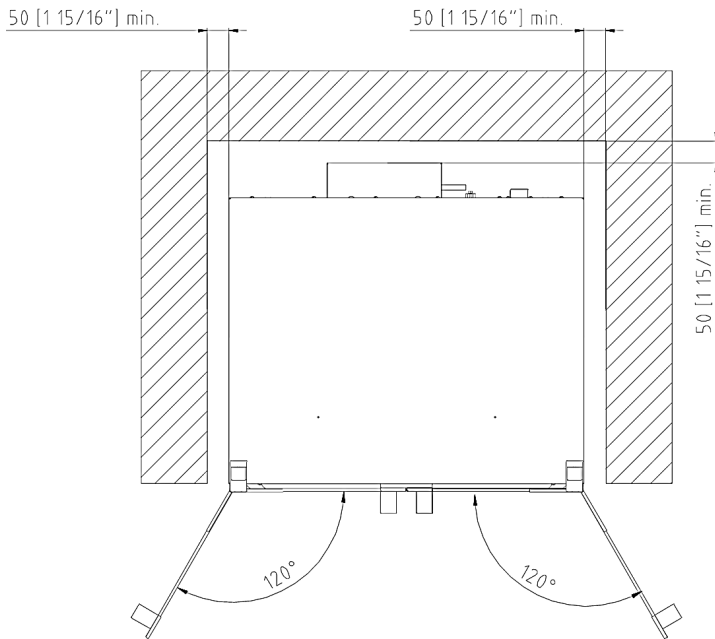
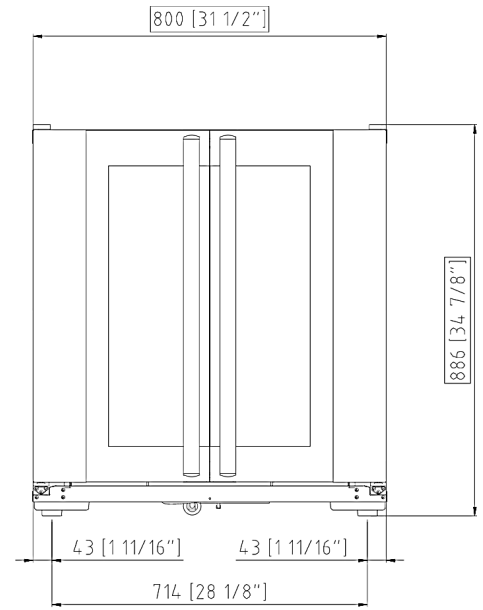
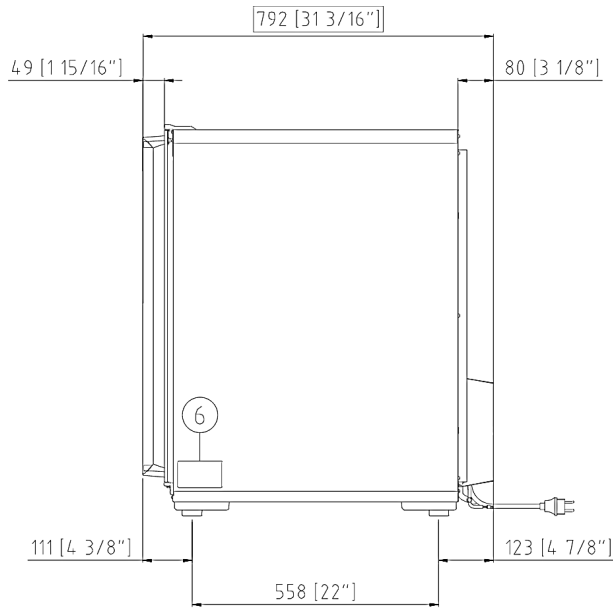
Terms and conditions of installations - Observe all local specific standard and regulations for installation and operations.



| Русский   |
|---|
| 01 Мощность   |
| 02 Частота  |
| 03 Номинальная электрическая потребляемая мощность          |
| 06 Тип силового кабеля                                      |
| 07 Напряжение<br>Сечение силового кабеля<br>Токовый автомат |
| 08 Кабель   Вилка   |
| 11 Давление воды  |
| 12 Максимальное потребление воды (пар)                      |
| 14 Максимальная загрузка                                    |
| 14 Класс защиты IP  |
| 15 Максимальная температура                                 |

| 中文                     |
|------------------------|
| 01 功率                  |
| 02 频率                  |
| 03 电额定热输入              |
| 06 电源电缆类型              |
| 07 电压<br>电源电缆截面<br>断路器 |
| 08 电缆和插头               |
| 11 水压                  |
| 12 最大水消耗 (蒸汽)          |
| 14 最大食物负荷              |
| 14 IP保护等级              |
| 15 最高温度                |

| Português   |
|---|
| 01 Potência   |
| 02 Frequência   |
| 03 Potência térmica nominal elétrica                    |
| 06 Tipo de cabo de alimentação                          |
| 07 Tensão<br>Seção de cabos de alimentação<br>Disjuntor |
| 08 Cabo   Plugue  |
| 11 Pressão da água                                      |
| 12 Max. consumo de água (vapor)                         |
| 14 Max. capacidade de alimento                          |
| 14 Grau de proteção IP                                  |
| 15 Max. temperatura                                     |





# XEKPT-10EU-C.0

|    | English                   | Italiano                | Español                | Français                  | Deutsch                |
|----|---------------------------|-------------------------|------------------------|---------------------------|------------------------|
| 02 | Electrical connection     | Allacciamento elettrico | Conexión eléctrica     | Raccordement électrique   | Elektrischer Anschluss |
| 08 | Water connection          | Allacciamento idrico    | Conexión de agua       | Raccordement à l'eau      | Wasseranschluss        |
| 11 | Water drain               | Scarico acqua           | Desagüe del agua       | Evacuation                | Abflussrohr            |
| 12 | Smoke exhaust             | Scarico fumi            | Salida de humos        | Aspiration des fumées     | Abluftrohr             |
| 13 | Accessories connection    | Collegamento accessori  | Conexión de accesorios | Connexion des accessoires | Anschluss des Zubehörs |
| 31 | Air inlet                 | Ingresso aria           | Entrada de aire        | Entrée d'air              | Lufteinlass            |
|    | Русский                   | 中文                      | Português              |                           |                        |
| 02 | Электрическое подключение | 电源连接                    | Conexão elétrica       |                           |                        |
| 08 | Подключение к воде        | 水连接                     | Conexão hídrica        |                           |                        |
| 11 | Выход воды                | 排水                      | Saída de água          |                           |                        |
| 12 | Выход газов               | 排烟                      | Saída de fumaça        |                           |                        |
| 13 | Подключение аксессуаров   | 配件连接                    | Conexão de acessórios  |                           |                        |
| 31 | Воздухозаборник           | 空气入口                    | Entrada de ar          |                           |                        |

