



XEKHT-ACHS.0

English	Technical data
01 Power	0.08 kW 256 BTU/h
02 Frequency	50 / 60 Hz
06 Power supply cable type	H07RN-F
07 Voltage	220-240V ~1PH+N
Power cable section	3G x 0,75 mm ²
Current	I1 1 A
08 Cable	✓ Schuko
11 Water pressure	0-undefined kPa 0-NaN psi
14 IP protection class	X4

Italiano
01 Potenza
02 Frequenza
06 Tipo cavo alimentazione
08 Cable
11 Pressione acqua
14 Grado protezione IP

Espanol
01 Potencia
02 Frecuencia
06 Tipo de cable de alimentación
08 Cable
11 Presión del agua
14 Grado de protección IP

Français
01 Puissance électrique
02 Fréquence
06 Type de câble d'alimentation
08 Cable
11 Pression de l'eau
14 Niveau de protection IP

Deutsch
01 Elektrische Leistung
02 Frequenz
06 Stromkabel Typ
08 Cable
11 Wasserdruck
14 IP-Schutzart

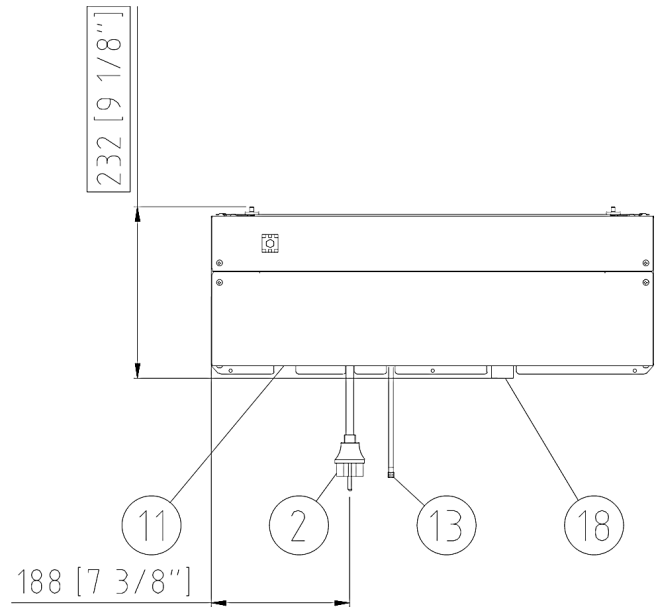
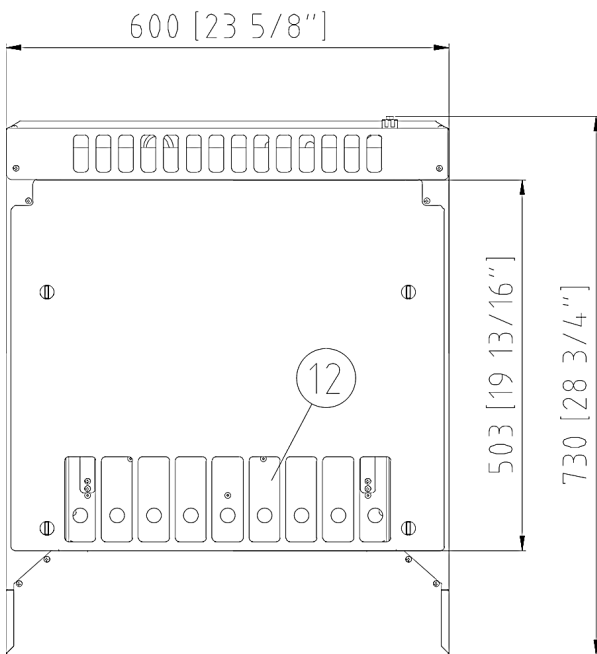
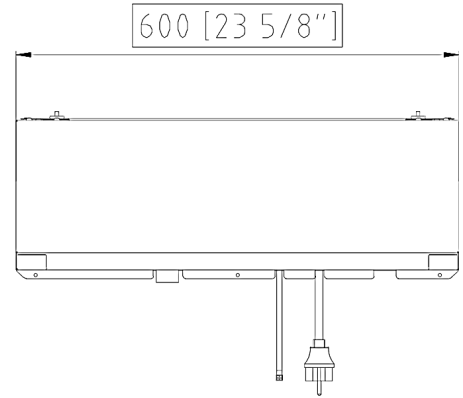
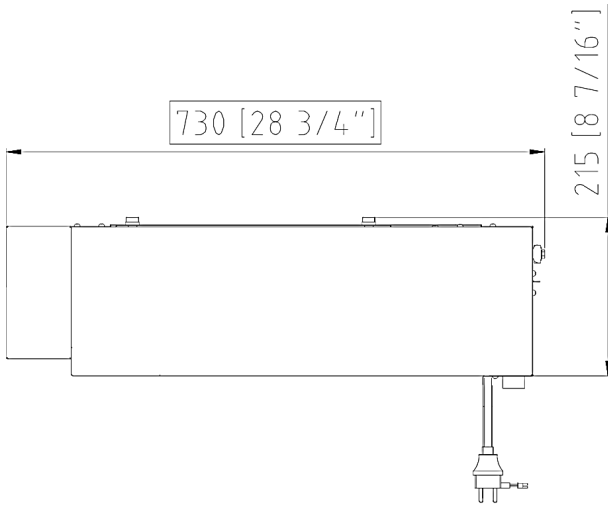
Terms and conditions of installations - Observe all local specific standard and regulations for installation and operations.



Русский
01 Мощность
02 Частота
06 Тип силового кабеля
08 Cable
11 Давление воды
14 Класс защиты IP

中文
01 功率
02 频率
06 电源电缆类型
08 Cable
11 水压
14 IP保护等级

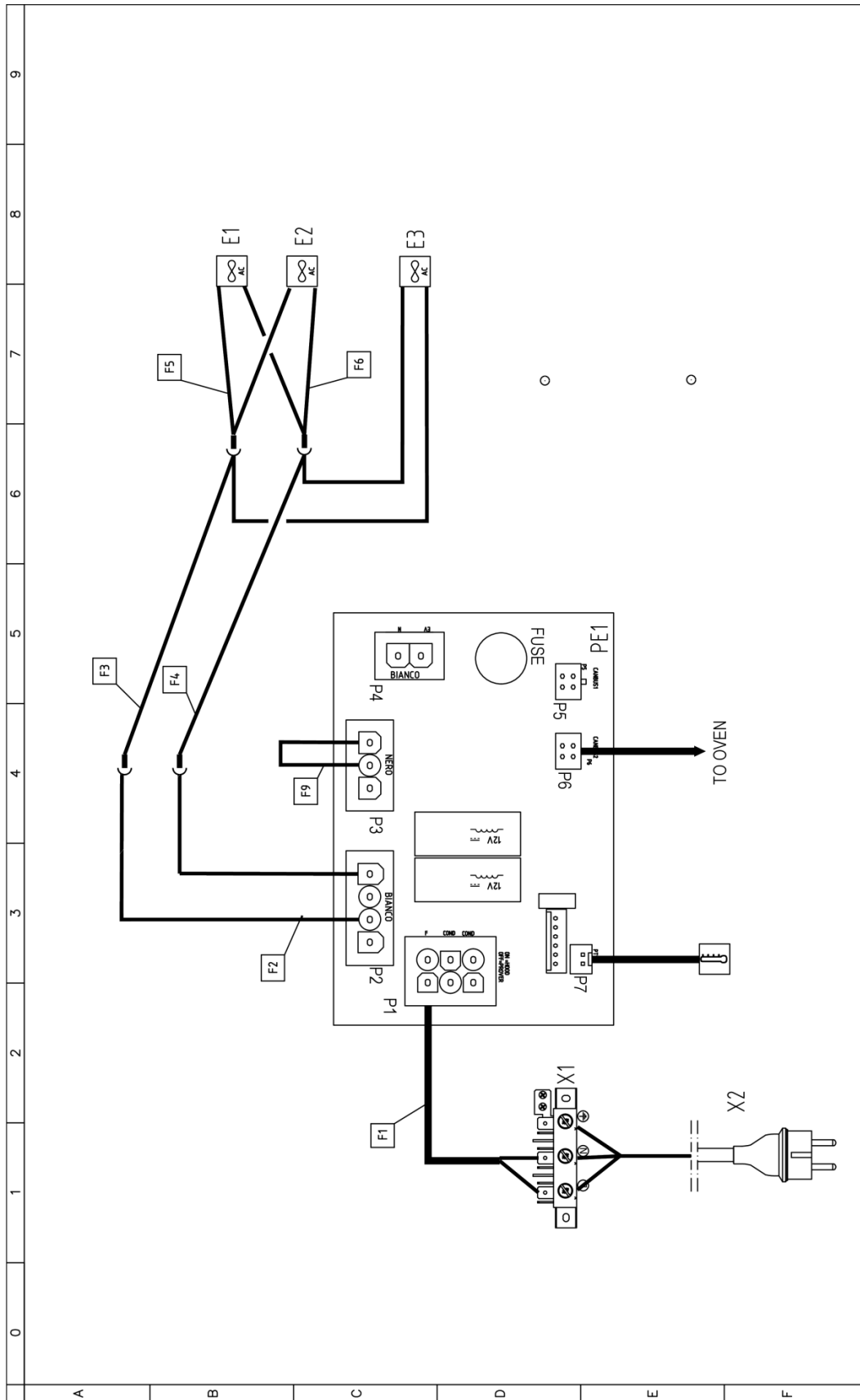
Português
01 Potência
02 Frequência
06 Tipo de cabo de alimentação
08 Cable
11 Pressão da água
14 Grau de proteção IP





XEKHT-ACHS.0

	English	Italiano	Español	Français	Deutsch
02	Electrical connection	Allacciamento elettrico	Conexión eléctrica	Raccordement électrique	Elektrischer Anschluss
08	Water connection	Allacciamento idrico	Conexión de agua	Raccordement à l'eau	Wasseranschluss
11	Water drain	Scarico acqua	Desagüe del agua	Evacuation	Abflussrohr
12	Smoke exhaust	Scarico fumi	Salida de humos	Aspiration des fumées	Abluftrohr
13	Accessories connection	Collegamento accessori	Conexión de accesorios	Connexion des accessoires	Anschluss des Zubehörs
31	Air inlet	Ingresso aria	Entrada de aire	Entrée d'air	Lufteinlass
	Русский	中文	Português		
02	Электрическое подключение	电源连接	Conexão elétrica		
08	Подключение к воде	水连接	Conexão hídrica		
11	Выход воды	排水	Saída de água		
12	Выход газов	排烟	Saída de fumaça		
13	Подключение аксессуаров	配件连接	Conexão de acessórios		
31	Воздухозаборник	空气入口	Entrada de ar		



	0	1	2	3	4	5	6	7	8	9
A										
B										
C										
D										
E										
F										

Stigle	ITALIANO	ENGLISH	FRANCAIS	ESPAÑOL	DEUTSCH
B2	SONDA CAMERA	TEMPERATURE PROBE	SONDE DE CHAMBRE	SONDA CAMARA	GARRAUMTEMPERATURFUHLER
E1 E2 E3	VENTOLA RAFFREDDAMENTO 230V	COOLING FAN 230V	TURBINE DE REFROIDISSEMENT 230V	TURBINA DE REFRIGERACION 230V	LÜFTER 230V
PE1	SCHEDA POTENZA	POWER CARD	CARTE DE PUISSANCE	TARJETA POTENCIA	POWERPLATINE
X1	MORSETTIERA	CONTACTOR	BORNIER	CONNECTOR	KLEMMLEISTE
X2	CAVO ALIMENTAZIONE + SCHUKO	POWER CORD + SCHUKO	EPINIERE ET SCHUKO	CABLE Y ENCHUFE SCHUKO	KABEL UND SCHUKO-STECKER