



# XEFT-04EU-ELDV

Project	_____
Item	_____
Hoeveelheid	_____
Datum	_____

**Model**  
BAKERLUX SHOP.Pro™ LED

Convectieoven + vochtigheid	Elektrisch
4 trays 600x400	Opening naar beneden
Bedieningspaneel met 7-segments display	
Handmatig openen	
Spanning: 380-415V 3N~ / 220-240V 3~ / 220-240V 1~	

## Beschrijving

Convectieoven met vochtigheidsregeling en 2 programmeerbare ventilatorsnelheden. Gebruiksvriendelijke oven, ideaal voor het bakken van ontbijt- en snackproducten, in het bijzonder gebak en diepvriesbakkerijproducten. Op het digitale paneel kunnen 99 programma's met 3 bereidingsfasen plus voorverwarming worden opgeslagen, waarvan 12 met directe toegang. Afgeronde roestvrijstalen kamer om het reinigen te vergemakkelijken en een maximale hygiëne te garanderen.



## Standard cooking features

### Handmatig koken

- **Temperatuur:** 30 °C – 260 °C
- Tot 3 kookstappen
- Vochtigheid ingesteld op 20%

### Programma's

- **99** Programma's

## Technische kenmerken

- Bakruimte vervaardigd van hoogwaardig AISI 304 roestvrij staal met afgeronde hoeken
- Dubbel glas
- Verlichting van de bakkamer door LED-lampjes in de deur
- Bakruimte met verchromde stalen rekrails
- Ventilatorsysteem met 2 snelheden en krachtige ronde verwarmingselementen

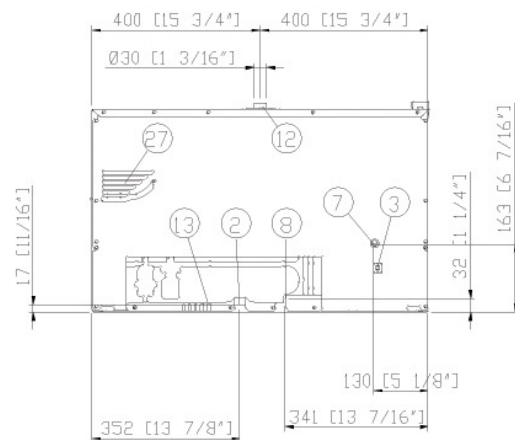
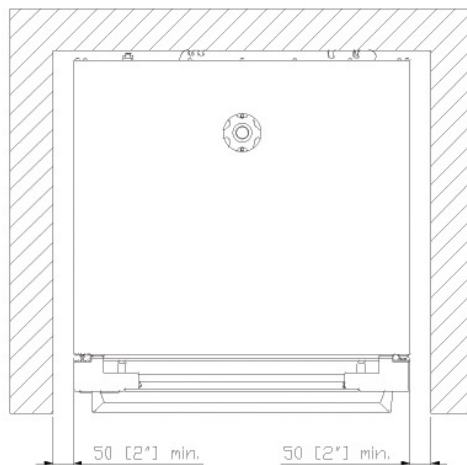
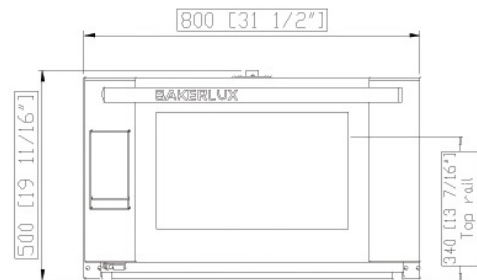
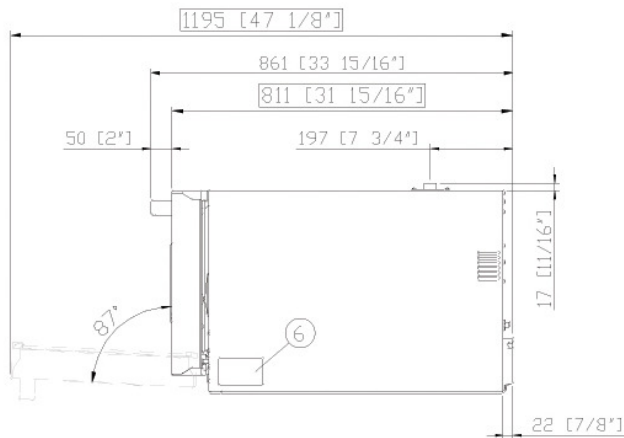
## Geavanceerde en automatische kookfuncties

### Unox Intensive Cooking

- **DRY.Plus:** onttrekt snel vocht aan de kookkamer
- **STEAM.Plus:** creëert onmiddellijke vochtigheid
- **AIR.Plus:** meerdere ventilatoren met achteruitversnelling en 2 snelheidsstanden



# XEFT-04EU-ELDV



## Afmetingen en gewicht

Breedte	800 mm
Diepte	811 mm
Hoogte	500 mm
Netto Gewicht	57 kg
Tray pitch	75 mm

## Aansluitposities

2	Stroomvoorziening aansluitingenbord
3	Unipotential aansluitpunt
6	Plaatje met technische gegevens
7	Veiligheidsthermostaat
8	3/4" vrouwelijke NPT waterinlaat
12	Hete dampen uitlaat schoorsteen

13	Aansluiting accessoires
27	Koellucht-uitlaat

# XEFT-04EU-ELDV

## Elektrische stroomvoorziening

### STANDAARD

Spanning	380-415 V
Fase	~3PH+N+PE
Frequentie	50 / 60 Hz
Totaal vermogen	6.9 kW
Max stroomopname	14 A
Vereiste grootte van breaker	16 A
Vereisten voor de voedingskabel*	5G x 2,5 mm <sup>2</sup>
Stekker	NIET INBEGREPEN

### OPTIE A

Spanning	220-240 V
Fase	~3PH+PE
Frequentie	50 / 60 Hz
Totaal vermogen	6.9 kW
Max stroomopname	15.5 A
Vereiste grootte van breaker	25 A
Vereisten voor de voedingskabel*	4G x 2,5 mm <sup>2</sup>
Stekker	NIET INBEGREPEN

### OPTIE B

Spanning	220-240 V
Fase	~1PH+PE
Frequentie	50 / 60 Hz
Totaal vermogen	6.9 kW
Max stroomopname	30 A
Vereiste grootte van breaker	32 A
Vereisten voor de voedingskabel*	3G x 4 mm <sup>2</sup>
Stekker	NIET INBEGREPEN

\*Aanbevolen grootte - neem plaatselijke voorschriften in acht.

## Accessories

- **Ventilatorvrije afzuigkap:** stoomcondensatiekap
- **Waterloze kap:** filtert geuren en absorbeert latente warmte die uit de kookkamer komt zonder water te gebruiken
- **DECKTOP:** traditioneel bakken op steen, convectie bakken en combi-koken
- **LIEVOX:** Rijskast uitgerust met sensoren die het gistingsproces automatisch kunnen controleren en ingrijpen
- **Onderstel:** de multifunctionele steun die ideaal is om bakplaten veilig op te bergen en uw oven op de perfecte werkhogte te plaatsen
- **Bak Benodigheden:** speciale trays
- **SPRAY&Rinse:** Praktisch spray reinigingsmiddel voor het handmatig reinigen van alle soorten ovens. Het ontvet en verwijdert alle soorten vuil.
- **PURE:** filtersysteem op harsbasis dat uit het water alle stoffen verwijdert die bijdragen tot de vorming van kalk in de ovenkookruimte
- **XUC152**

## Watervoorziening

BIJ GEBRUIK VAN EEN WATERVOORZIENING DIE NIET VOLDOET AAN\_x000D\_ UNOX'S MINIMUM WATER KWALITEITSNORMEN ZAL ELKE GARANTIE DOEN VERVALLEN.

Het is de verantwoordelijkheid van de koper ervoor te zorgen dat de inkomende watertoevoer voldoet aan de vermelde specificaties door middel van adequate zuiveringsmaatregelen.

Drinkwaterinlaat: 3/4" NPT\*, leidingdruk: 22

**Leiding druk:** tot 87 psi; 1,5 tot 6 Bar (29 psi; 2 Bar aanbevolen)

### Specificaties instromend water

Vrij chloor ≤ 0.5 ppm

Chlooramine ≤ 0.1 ppm

pH 7 - 8.5

Elektrisch geleidingsvermogen ≤ 1000 µS/cm

Totale hardheid ≤ 30° dH

### Stoomcircuit: specificaties instromend water

Chloriden ≤ 120 ppm

Totale hardheid ≤ 8 °dH

Om kalkaanslag te voorkomen moet de totale hardheid van het binnenkomende water ≤ 8°dH zijn.

## Installatievereisten

De installaties moeten in overeenstemming zijn met alle plaatselijke elektrische systemen, met name wat betreft de minimumdraaddikte die vereist is voor aansluiting in het veld, hydraulische en ventilatievoorzieningen. In het geval van gasovens moet een afzuig- en rookanalyse worden uitgevoerd.

Registreer je bij DDC Service voor toegang tot gegevens en productspecificaties.

[www.ddc.unox.com](http://www.ddc.unox.com)